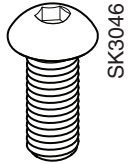


4,5x20

12x



M10x25

2x

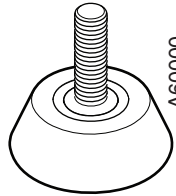


M6x12

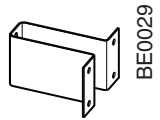
2x



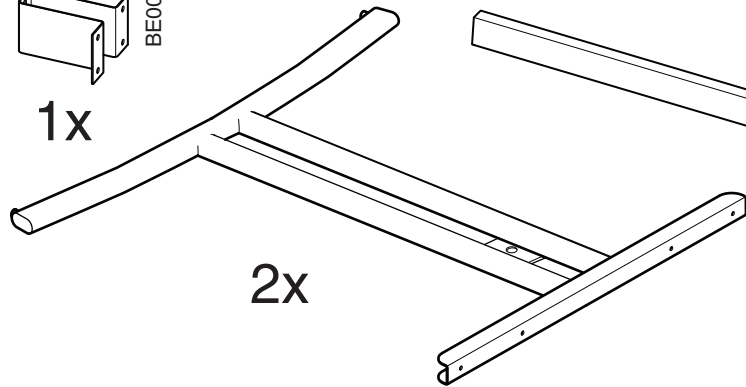
4x



4x



1x

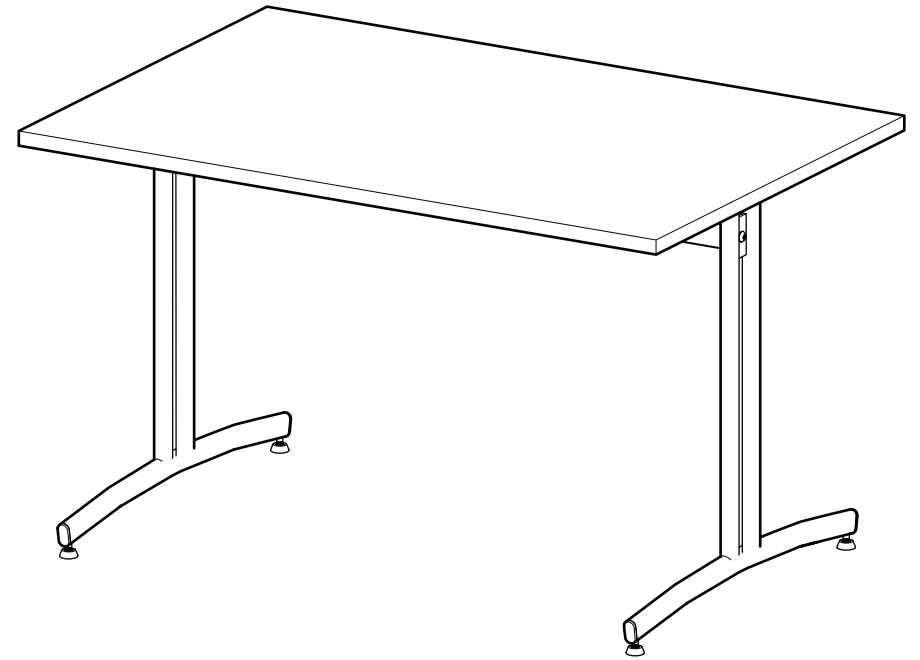


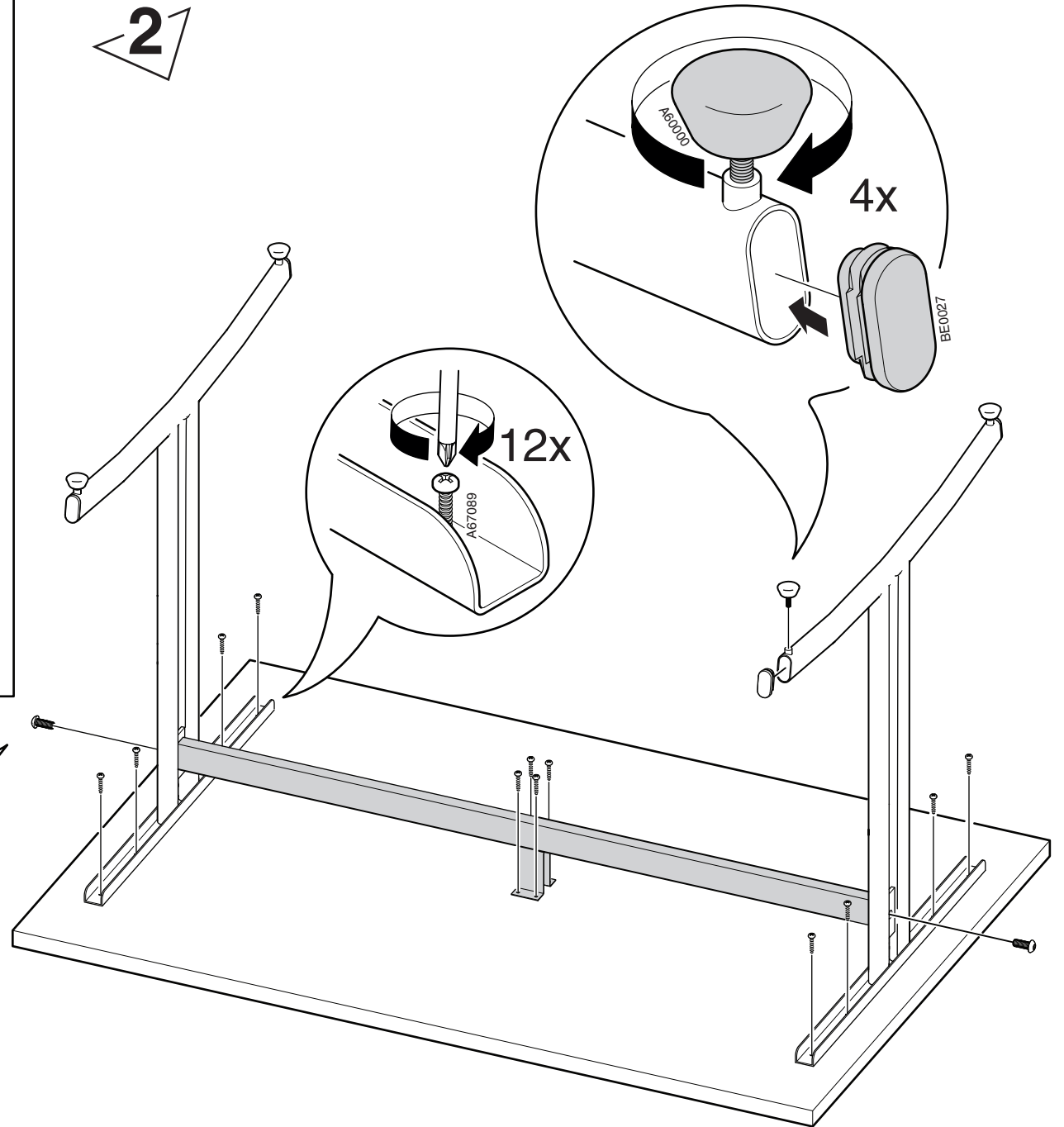
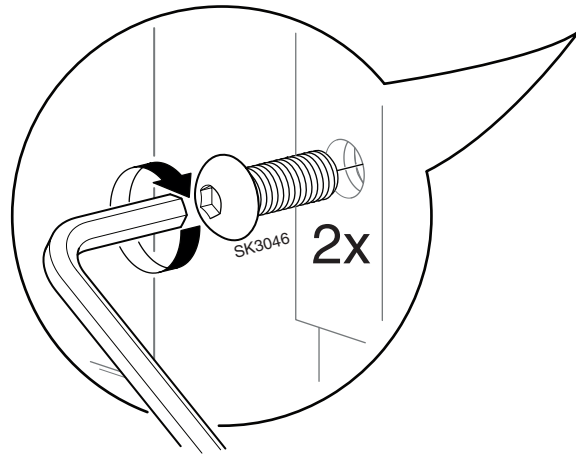
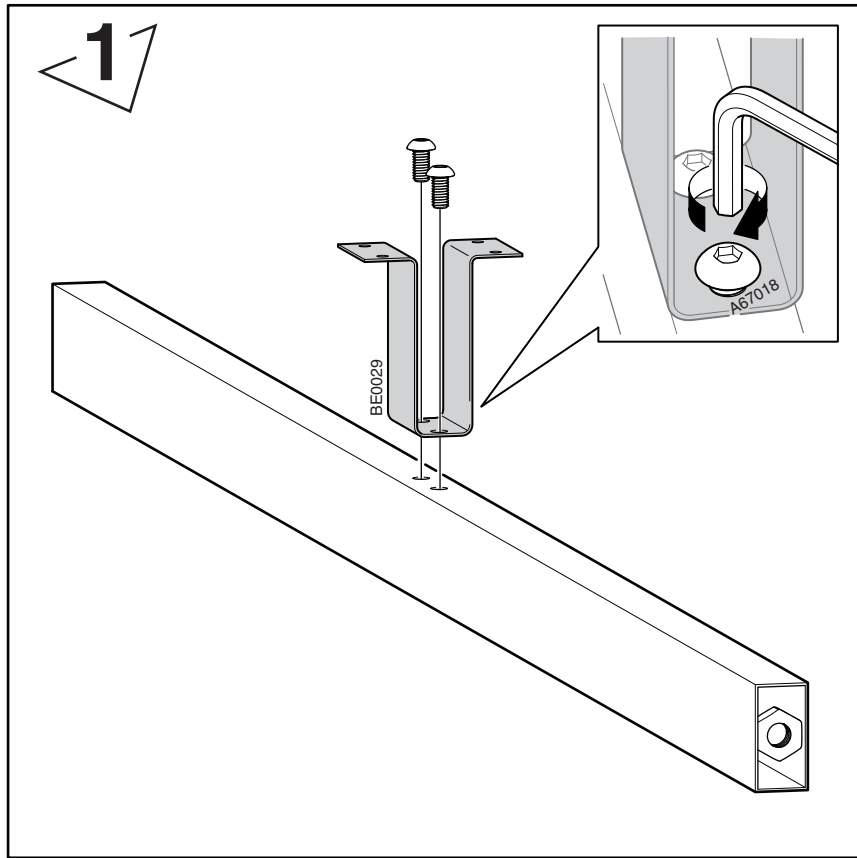
2x



1x

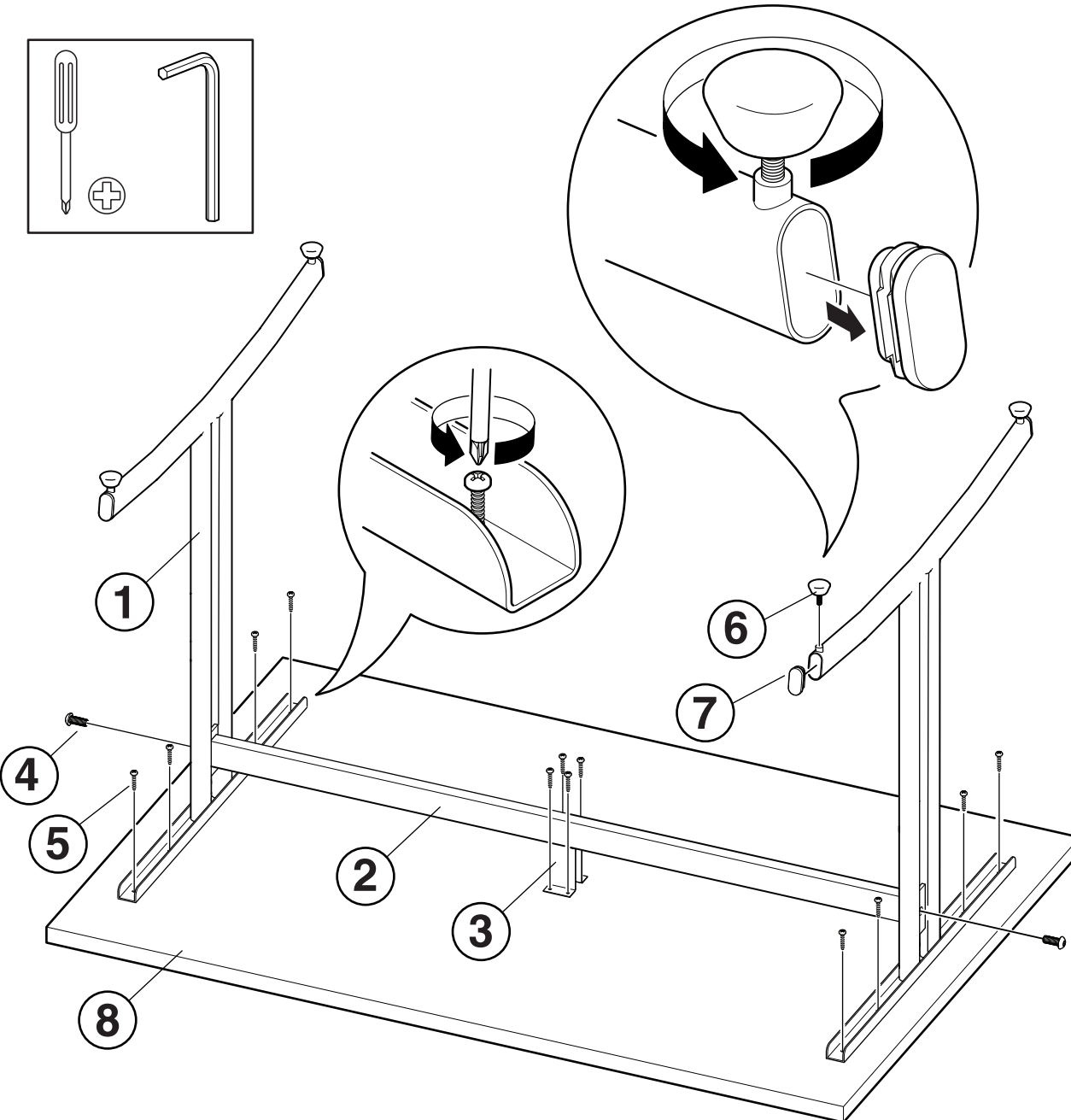
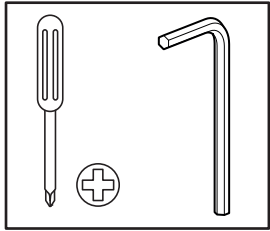
1x







REPAIR & DISASSEMBLY



REPAIR

Carefully remove the broken part and secure the new one in its place using appropriate tools and hardware shown in either in the assembly instructions or illustration below. All parts are interchangeable.

RECYCLING

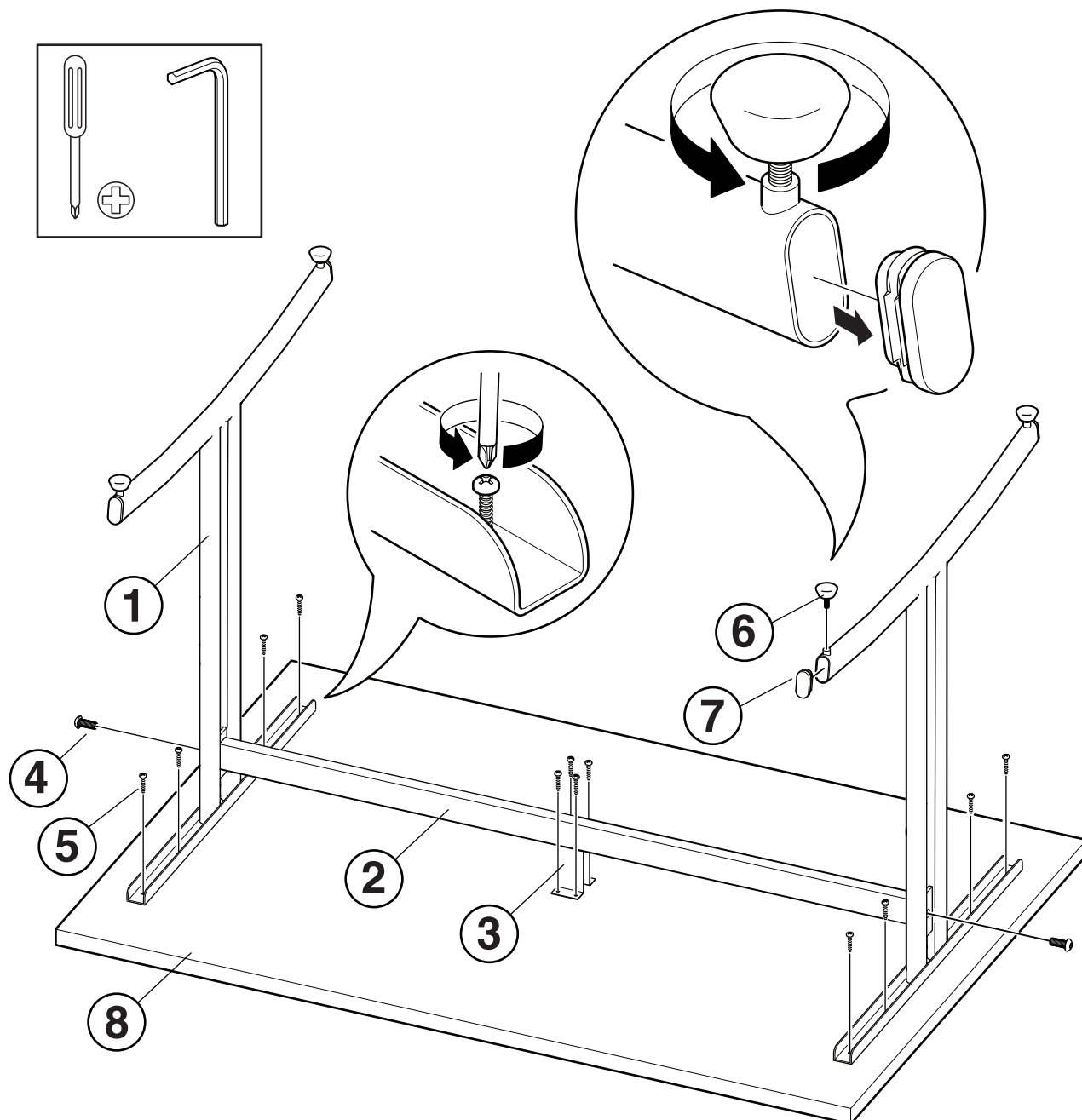
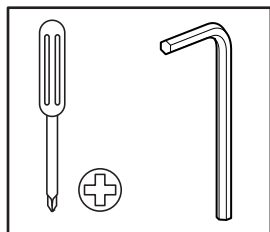
To disassemble the furniture for proper recycling, start by removing all screws and fasteners, then separate materials like wood, metal, and fabric before taking them to the respective recycling facilities.

Part	Description	Material	Spare part number
1	Frame	Metal	-
2	Beam	Metal	-
3	Spacer	Metal	-
4	Screw M10x25	Metal	-
5	Screw 4,5x20	Metal	A67089
6	Adjustable feet	Metal	A60000
7	Cap	Plastic	-
8	Table top	Wood	-



Contact your local Aj seller for spare parts.

REPARATION & ÅTERVINNING



REPARATION

Ta bort den trasiga delen och montera den nya på plats med lämpliga verktyg och beslag som visas antingen i monteringsanvisningarna eller illustrationen nedan. Samtliga delar går att byta ut.

ÅTERVINNING

För att demontera möbelen för återvinning, börja med att ta bort alla skruvar och fästordningar, sedan separera material som trä, metall och tyg innan du tar dem till respektive återvinningsanläggningar.

Del	Beskrivning	Material	Reservdelsnr
1	Stativ	Metall	-
2	Mellanstag	Metall	-
3	Distans	Metall	-
4	Skruv M10x25	Metall	-
5	Träskruv 4,5x20	Metall	A67089
6	Ställfot	Metall	A60000
7	Ändlock	Plast	-
8	Bordsskiva	Trä	-



Kontakta Aj Produkter för reservdelar.